

Déshumidificateur d'air vertical TEDDINGTON DOLCE

DOLCE est le fruit d'une alliance subtile d'innovations technologiques et de design italien, il est par exemple équipé de série d'une nouvelle isolation phonique complète qui lui confère un niveau sonore très bas. Il est également équipé d'un écran convivial et moderne pour contrôler avec précision le confort optimal du local.

Ce design moderne et agréable est également souligné par la carrosserie en acier avec peinture cuite au four, résistant ainsi à l'agressivité de l'air des locaux piscines par exemple. DOLCE est ainsi un appareil durable par excellence.

DOLCE a été spécialement conçu pour la déshumidification et le chauffage de l'air des piscines, spas-jacuzzis, thalassothérapie et salles de sport mais il convient également aux entrepôts, archives, locaux de production, salles d'essais et tous les autres espaces où un contrôle de l'humidité est requis.

DOLCE peut être équipé, en option, d'un chauffage électrique ou à eau chaude.

DOLCE est équipé d'un filtre à air lavable qui retient les poussières et les impuretés de l'air du local. Il est logé dans le bas de l'appareil et est facilement accessible sans outils.

L'eau condensée s'écoule vers l'arrière, en bas du déshumidificateur, comme l'arrivée du câble électrique, laissant ainsi les flancs de l'appareil élégants.

DOLCE est livré avec une console graphique déportée et son câble, elle doit ainsi être installée en ambiance pour un contrôle agréable et permanent de la température et de l'hygrométrie, ou être installée dans un autre local, pour les établissements qui reçoivent du public notamment. La console graphique est rétro éclairée et dialogue en français. Elle peut être installée jusqu'à 100 mètres du déshumidificateur.

La console graphique permet de façon claire et intuitive de visualiser en permanence l'état de l'appareil :

- Température ambiante
- Hygrométrie ambiante
- Vitesse de ventilation en cours
- Chauffage en fonctionnement
- Déshumidification en fonctionnement
- Programme de fonctionnement en cours

Et également de régler et de tous les paramètres de l'appareil :

- Température souhaitée
- Hygrométrie souhaitée
- Programmation horaire et hebdomadaire de différentes températures et humidités selon les heures
- Marche / arrêt de l'appareil
- Différents états internes de l'appareil
- Affichage des alarmes éventuelles

DOLCE est conçu et fabriqué pour les ambiances les plus agressives et les plus humides.

En option, DOLCE peut être équipé du **dégivrage par gaz chaud, pour une utilisation dans les locaux non chauffés**, dès 3°C.

La carrosserie et le châssis de l'appareil sont complètement vernis au four via plusieurs couches de peinture EPOXY.

Les échangeurs de chaleur sont également intégralement traités anti-corrosion.

L'intégralité des vis est en INOX ou en acier carbone avec traitement par passivation.

Le bac à condensats est également en INOX.

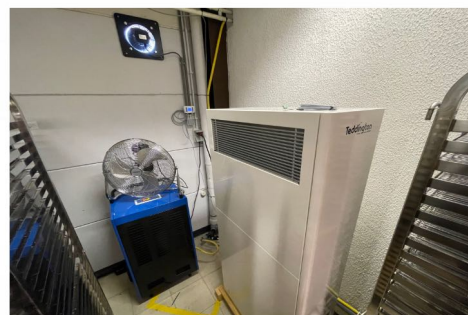
Le panneau frontal permet à l'appareil d'être discret et élégant, mais aussi de rendre inaccessible toutes les parties mécaniques. Cependant, en quelques secondes, le panneau peut être déposé afin de permettre l'accès aux composants, pour une maintenance simple et rapide.

Côté circuit frigorifique, DOLCE est équipé d'un compresseur avec protection thermique de marque LG, réputée pour sa fiabilité, d'un détendeur thermostatique, d'une sécurité haute pression par pressostat, d'une vanne de contrôle de charge, d'un déshydrateur frigorifique et d'un voyant liquide.

DOLCE est équipé d'un ventilateur électronique de dernière génération à basse consommation électrique et à entraînement direct, EBM Papst EC Plug Fan, pour une meilleure performance énergétique, un niveau sonore plus bas et une longévité accrue.

Le tout est très accessible, ce qui en fait également le déshumidificateur durable par excellence.

DOLCE est fabriqué en Italie.



Déshumidificateur d'air mural vertical DOLCE 195

Caractéristiques Techniques : Déshumidificateur d'air mural vertical DOLCE 195

Débit d'air : 1200 m³/h

Alimentation électrique : 230 V (Ph+N)

Afficheur et clavier : Blanc

Affichage de l'humidité relative et de la température : oui

Puissance électrique : 2600 watts

Protection électrique nécessaire : 32A - 30mA

Filtre à poussière lavable : Oui

Déshumidification : à 30°C - 80% H.R. : 182 L/Jour

Déshumidification : à 28°C - 60% H.R. : 130 L/jour

Déshumidification : à 20°C - 60% H.R. : 93 L/jour

Puissance de chauffage : option avec batterie électrique : 4 kW

Puissance de chauffage : option avec batterie eau chaude : 11,9 kW

Niveau sonore à 1 mètre : 51 dBA

Fluide frigorigène : R410A

Diamètre d'évacuation des condensats : DN 16 mm (tuyau 2 mètres fourni)

Certifié CE : Oui

Poids : 140 kg

Options :

- batterie électrique 4KW

- batterie eau chaude 11,9W

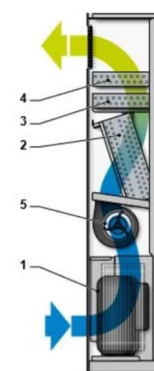
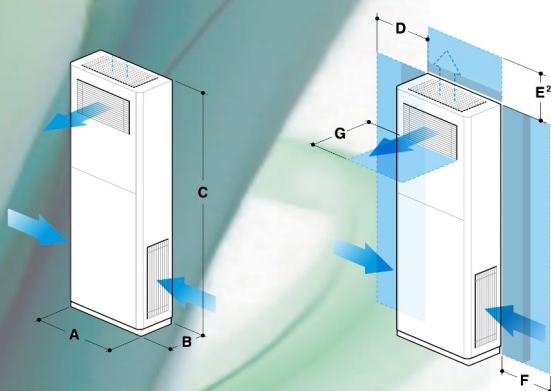
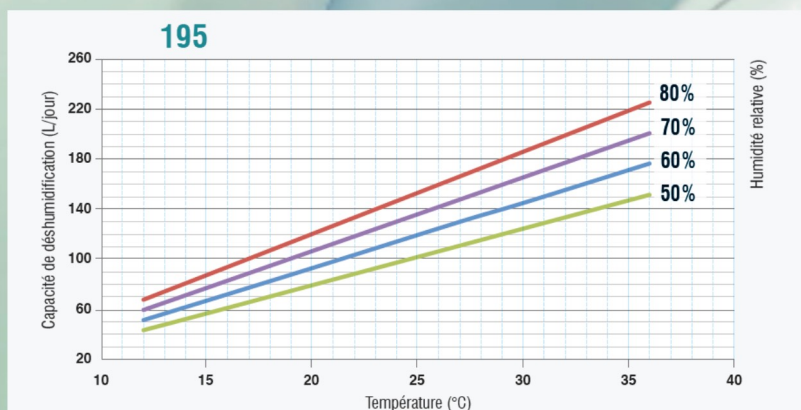
- dégivrage par gaz chaud

Limites de fonctionnement :

Température ambiante : 12 - 36 °C

Température ambiante avec option dégivrage par gaz chaud : 3-36°C

Hygrométrie ambiante : 45 - 95 % H.R.



- 1 Compresseur, R410A réfrigérant
- 2 Évaporateur
- 3 Condenseur
- 4 Soufflage : batterie de chauffage à eau avec vanne 3 voies motorisée
- 5 Ventilateur NOVA – DOLCE ROMA : électronique EC avec variateur

	DIMENSIONS			DÉGAGEMENTS			
	A [mm]	B [mm]	C [mm]	D [mm]	E ³ [mm]	F [mm]	G [mm]
75	550	330	1652	300	500	300	600
95	550	330	1652	300	500	300	600
105	550	330	1652	300	500	300	600
165	750	330	1652	300	500	300	600
195	750	330	1652	300	500	300	600
215	750	330	1652	300	500	300	600
235	750	330	1652	300	500	300	600

3 - Seulement pour DOLCE avec soufflage vertical

