

Déshumidificateur d'air d'ambiance connecté à vitesse variable Full Inverter TEDDINGTON VARYUS 60

Pour piscines, spas et locaux humides - Discret, élégant, ultrasilencieux et très économe en énergie

Derrière le design élégant et sobre du déshumidificateur d'air pour piscine VARYUS 60, se cache une centrale thermodynamique au R32 de dernière génération, **optimisée dans les moindres détails pour réduire la consommation énergétique et le niveau sonore**, tout en développant le maximum de puissance de déshumidification.

Les nombreux avantages de la technologie Full Inverter sur un déshumidificateur haut de gamme

Premier déshumidificateur à débit variable pour piscine, VARYUS 60 est doté de la technologie Full Inverter. Le compresseur est progressif de 0 à 100% et le ventilateur de 50 à 100% par variation de fréquence, ainsi **le déshumidificateur adapte automatiquement sa vitesse (compresseur et ventilateur) à l'humidité relative de la pièce**. Cela permet une déshumidification avec une utilisation optimale de l'énergie et un niveau sonore extrêmement bas.

En fonctionnement à vitesse réduite, pour maintenir le taux d'humidité de la pièce au niveau souhaité, le niveau sonore n'est que de 38 dB(A), moins qu'un réfrigérateur. Cela signifie que vous pouvez utiliser le local piscine pendant que le déshumidificateur fonctionne, sans être dérangé par celui-ci. **La consommation électrique du déshumidificateur n'est alors que de 110 W. Cette faible consommation d'énergie représente une économie annuelle importante par rapport aux déshumidificateurs marche/arrêt**, commandés par hygostat, qui fonctionnent et s'arrêtent en permanence, entraînant de surcroît un pic de consommation électrique au démarrage.

Le déshumidificateur d'air pour piscine VARYUS 60 utilise le nouveau fluide frigorigène R32, plus respectueux de l'environnement, et bien entendu, l'ensemble des composants est traité par électrolyse pour être utilisé dans les locaux à l'atmosphère chlorée. Varyus est intégralement construit en acier avec une peinture spéciale piscine, cuite au four à haute température.

Le compresseur Full Inverter Mitsubishi est la référence dans sa catégorie, pour sa fiabilité extrême et son silence de fonctionnement. Pour cette raison, le compresseur est garanti pendant 7 ans.

Le déshumidificateur d'air pour piscine VARYUS 60 est entièrement automatique, il permet de déshumidifier les piscines jusqu'à 20 m², dans un local jusqu'à 150 m³. Le déshumidificateur d'air VARYUS 60 peut également être utilisé dans les stockages d'archives, les vestiaires, les centres de bien-être, les sous-sols et tous les autres locaux jusqu'à 600 m³. Il fonctionne en effet dès 10°C.

Installation simple

Le déshumidificateur d'air VARYUS 60 peut être fixé sur un mur, via la barre d'ancrage fournie, ou via des pieds de pose au sol en option (nécessite quand même une fixation murale pour éviter le basculement).

Chauffage de l'air de 1300 W

Le déshumidificateur d'air VARYUS 60 peut être équipé d'un système de chauffage électrique de 1300 W, en option, qui permettra ainsi de maintenir la température de confort souhaitée dans le local. Ce chauffage électrique peut être mise en place après la pose du déshumidificateur.

Affichage numérique simple et convivial

L'écran LED intégré du déshumidificateur piscine Full Inverter, doté d'un toucher doux, est simple et clair. Il vous permet de lire à la fois la température et le taux d'humidité relative du local, ainsi que le mode de fonctionnement. Vous pouvez également régler le moment où le déshumidificateur doit commencer à déshumidifier grâce au minuteur intégré, si vous souhaitez le contrôler manuellement.

Contrôle du déshumidificateur en Wifi par application mobile

Le déshumidificateur pour piscine Full Inverter VARYUS 60 dispose de série d'une commande Wi-Fi qui vous permet de contrôler l'appareil avec votre téléphone, où que vous soyez dans le monde via l'**application gratuite Inverter Life**. Vous pourrez ainsi contrôler et régler la température et l'humidité de la pièce à distance.

Gaz frigorigère de dernière génération R32

Le R32 est un gaz frigorigère de nouvelle génération aux performances supérieures et à l'impact environnemental réduit. Plus efficace, le gaz de nouvelle génération est contenu en plus faible quantité dans le déshumidificateur VARYUS 60, que dans un déshumidificateur classique, pour la même capacité de déshumidification.

Technologie de démarrage progressif

La technologie de démarrage progressif Soft Start est conçue pour dessiner une courbe de charge lente depuis l'arrêt et jusqu'au courant nominal sur une période de 2 minutes, afin d'éviter la surcharge du réseau électrique et de risquer la disjonction du déshumidificateur d'air VARYUS 60.

Tandis que déshumidificateur d'air On/Off va créer un courant de démarrage 5 fois supérieur au courant nominal, qui surcharge le réseau électrique et génère des chutes de tension.

Compresseur à Courant Continu Inverter à double rotor Mitsubishi

Basé sur la solution innovante du "double mécanisme", deux moteurs fonctionnant ensemble pour équilibrer le couple et réduire les vibrations. Cela conduit à une efficacité et un fonctionnement plus silencieux.

Moteur de ventilateur à Courant Continu sans balais

Moins de bruit et moins de consommation d'énergie.

Contrôle ModBus (option)

VARYUS peut être piloté intégralement à distance via le protocole Modbus (en option)

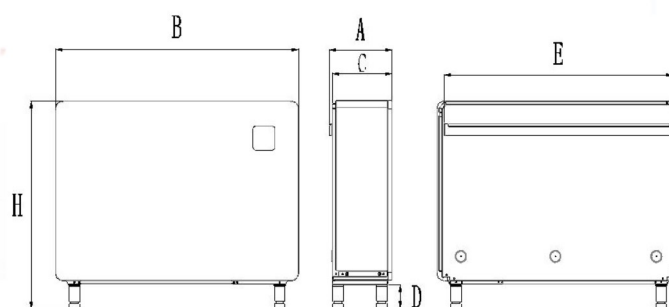
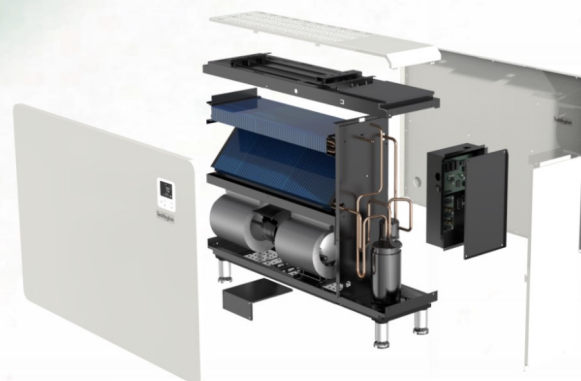
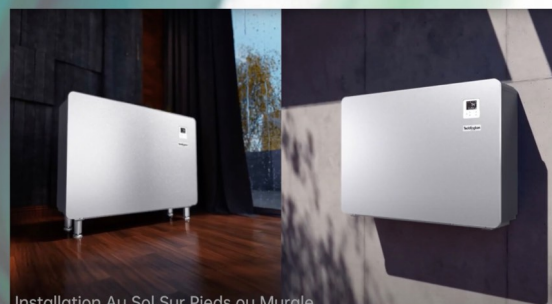
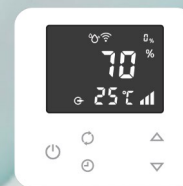
- Déshumidificateur connecté en WiFi
- Contrôle par application mobile
- Affichage LED avec clavier à touches douces
- Installation au sol ou au mur
- Filtre à air lavable
- Tuyau d'évacuation de l'eau condensée fourni



Déshumidificateur d'air d'ambiance connecté à vitesse variable Full Inverter TEDDINGTON VARYUS 60

Caractéristiques Techniques : Déshumidificateur d'air d'ambiance connecté à vitesse variable Full Inverter - VARYUS 6

Débit d'air : 300 à 600 m³/h
 Alimentation électrique : 230 V (Ph+N) via câble 2 mètres fourni (4 mm²)
 Construction Acier Galvanisé peint : RAL 9016
 Afficheur et clavier : Blanc
 Puissance électrique : 110 à 730 W
 Intensité consommée : 0,48 à 3,17 A
 Filtre à poussière lavable : Oui
 Déshumidification : à 30°C - 80% H.R. : 60 L/Jour
 Déshumidification : à 28°C - 60% H.R. : 36 L/jour
 Déshumidification : à 20°C - 60% H.R. : 22 L/jour
 Déshumidification : à 10°C - 60% H.R. : 12 L/jour
 Puissance de chauffage : avec batterie électrique : 1,3 kW
 Niveau sonore à 1 mètre : 38,3 à 45,6 dBA
 Fluide frigorigène : R32
 Diamètre d'évacuation : des condensats : DN 16 mm (tuyau 2 mètres fourni)
 Certifié CE : Oui
 Certifié RoHS : Oui
 Dimensions et poids :
 Hauteur : 770 mm
 Largeur : 850 mm
 Profondeur : 290 mm
 Poids : 53 kg
 63 kg
 Limites de fonctionnement :
 Température ambiante : 10 - 38 °C
 Hygrométrie ambiante : 40 - 95 % H.R.



lg (mm) Modèle	Nom					
	A	B	C	D	E	H
VARYUS 60	291	850	276	100	784	870
VARYUS 100	291	1120	276	100	1054	870
VARYUS 120	291	1220	276	100	1154	870

